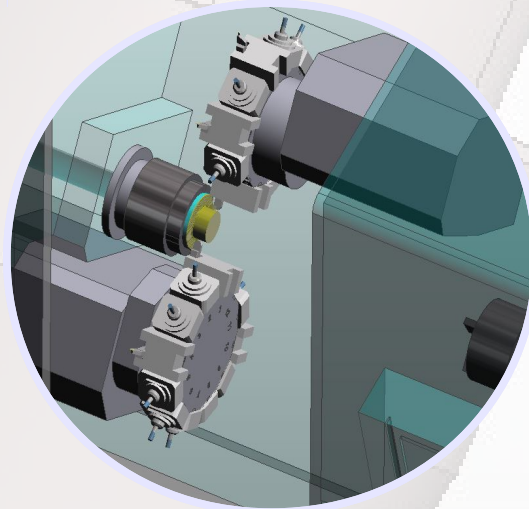


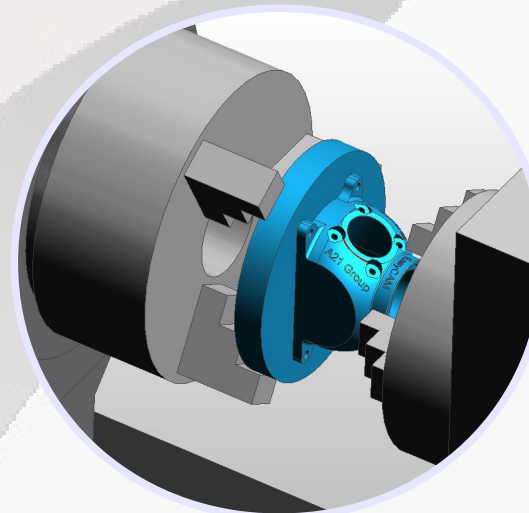
4 assi simultanei

Supporto lavorazioni 4 Assi con gestione doppia torretta, sincronismi e cicli di tornitura bilanciata.



Presca e trasferimento pezzo

Simula il trasferimento del pezzo da un mandrino all'altro con la gestione di sincronismi assi C e un eventuale taglio e avanzamento barra



Assi C&Y

Lavorazioni di fresatura motorizzata assiale e radiale assi C&Y (fresatura 2D e 3D rotatoria o planare).

